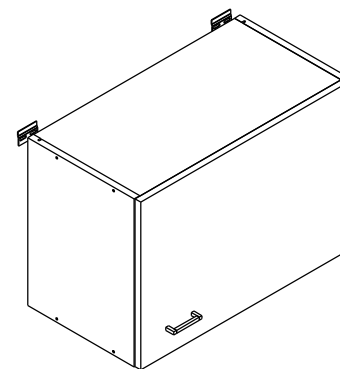


EMB3572000

60cm



EN: The brackets and screws included in the delivery must be used to assemble the product. The cabinet can not be mounted alone, shall be fixed to adjacent furniture. If you are mounting the product on a wall, the job must be carried out by a competent expert as incorrect mounting could result in the furniture/object tipping or falling down and could cause injury. NB! Screws or brackets for mounting the furniture/object on the wall are not included in the delivery. Remember that the screws or brackets you choose must be suitable for the type of wall or ceiling on which you wish to mount the object and that they must have adequate bearing capacity. If you are unsure, contact your local specialist.

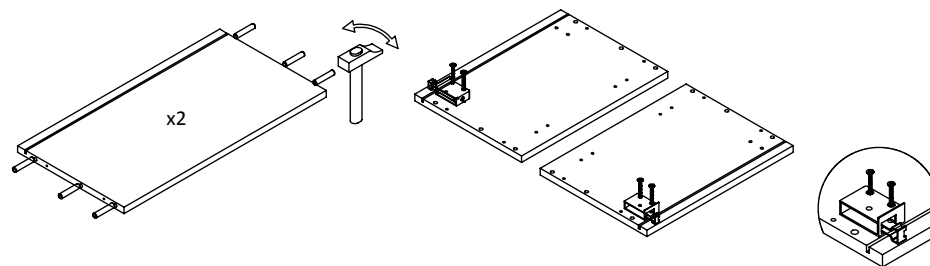
FR: Les attaches et vis ci-jointes doivent être utilisées pour l'assemblage du produit. Le cabinet ne peut pas être monté seul devrait fixer les meubles adjacents. La fixation au mur doit être effectuée par une personne compétente. Une fixation incorrecte peut entraîner le basculement ou la chute du meuble/produit et des dommages corporels ou matériels. ATTENTION! Les vis ou attaches destinées à la fixation du meuble/produit au mur ne sont pas incluses. Les vis et attaches choisies doivent être conçues pour une fixation au mur/plafond. Elles doivent être vissées solidement et avoir une résistance de soutien suffisante. En cas de doute, veuillez consulter un professionnel.

ES: Deben emplearse los soportes y tornillos incluidos para montar el producto. El mueble no se puede montar solo, se fijará con los muebles adyacentes. Si se desea colgar el producto en una pared, el trabajo debe hacerlo un experto ya que la colocación incorrecta del mueble/producto puede producir que se incline o caiga, lo que puede ocasionar lesiones. NOTA: los tornillos o soportes necesarios para colgar el mueble/objeto en la pared no están incluidos. recuerde que los tornillos o soportes que seleccione deben ser adecuados para el tipo de pared o techo en que desea colgar el objeto y que deben tener una capacidad de aguantar adecuada. Si no está seguro, contacte con un especialista local.

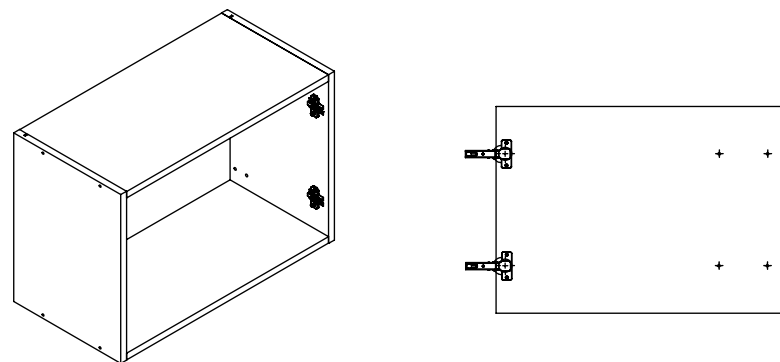
PT: Os suportes e parafusos incluídos no fornecimento têm de ser utilizados para montar o produto. O gabinete não pode ser montado por si só deveria fixar os móveis adjacentes. Se pretende montar o produto numa parede, o trabalho tem de ser efectuado por um especialista competente, dado que uma montagem incorrecta pode resultar na inclinação ou queda do mobiliário/objeto, podendo causar lesões. NOTA: Os parafusos ou suportes para montagem do mobiliário/objeto na parede não estão incluídos no fornecimento. Lembre-se que os parafusos ou suportes que escolher têm de ser adequados para o tipo de parede ou tecto no qual pretende montar o objeto, e que devem possuir uma capacidade de sustentação adequada. Se não tem a certeza, contacte o seu especialista local.

RO: Elementele de prindere si suruburile livrate de catre fabricant au drept scop asamblarea produsului. Cabinetul nu poate fi montat singur trebuie să stabilească mobilier adiacent. Montajul pe perete trebuie să fie făcut de un specialist, fixarea incorectă a produsului putînd cauza rasturnarea sau caderea produsului, putînd provoca accidente, vatamari corporale si materiale. ATENTIE: suruburile si elementele de prindere pentru perete nu sunt furnizate de catre fabricant. Suruburile si elementele de prindere trebuie să tina cont de specificul peretelui sau a locului de montare. Ele trebuie să asigure o fixare sigura a mobilierului. Pentru aceasta tema va rugam să consultați un specialist.

1



2



3

