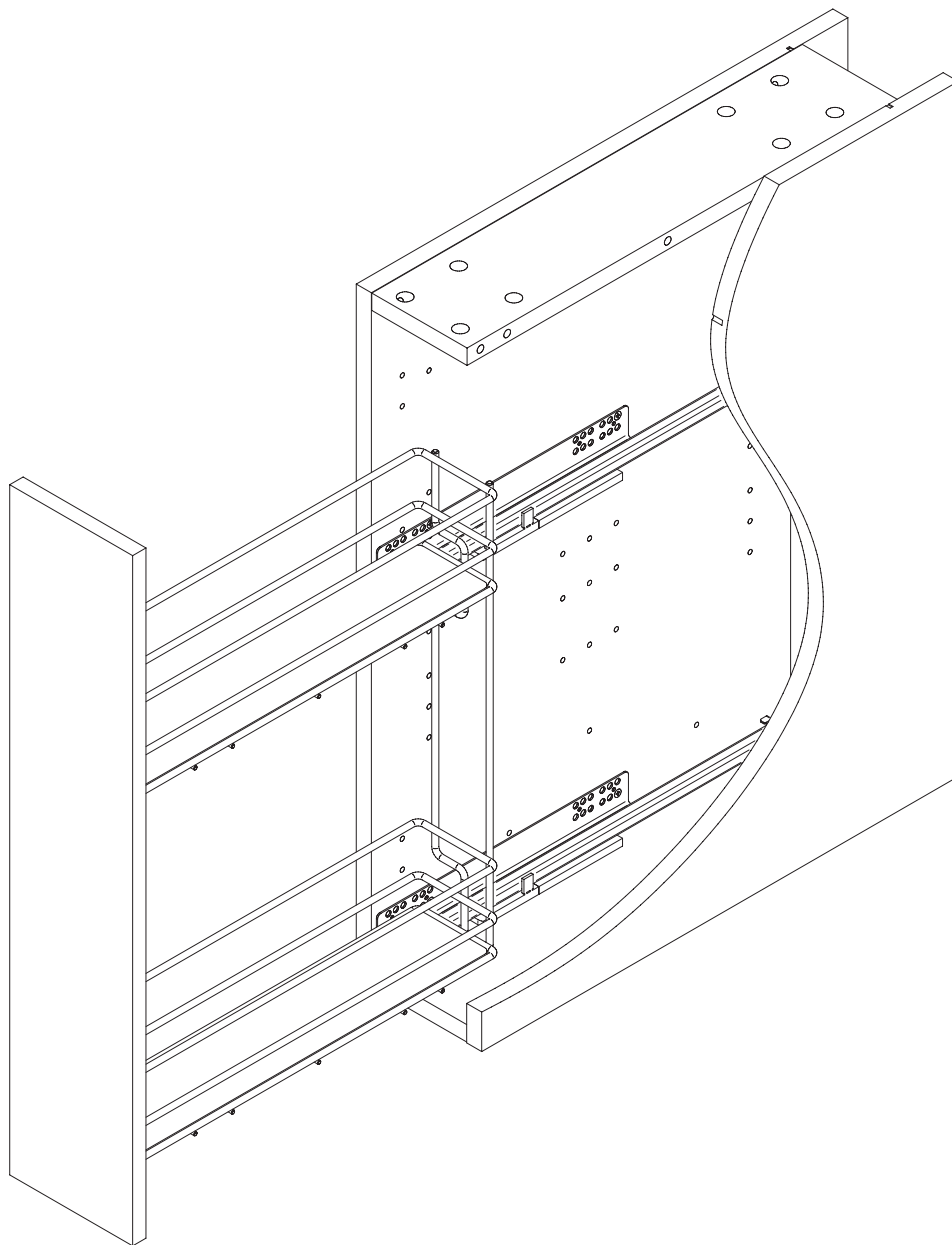


pebre



pebre INTS1 15cm
3663602480143



EN Contents FR Contenu
PL Zawartość RO Cuprins



Before you start 04

FR	Avant de commencer	04
PL	Przed rozpoczęciem użytkowania	04
RO	Înainte de a începe	04



Safety Instructions 05

FR	Consignes de sécurité	05
PL	Instrukcje bezpieczeństwa	05
RO	Instrucțiuni de siguranță	05



Assembly 06

FR	Assemblage	06
PL	Montaż	06
RO	Asamblare	06



Care and Maintenance 10

FR	Entretien et maintenance	10
PL	Czyszczenie i konserwacja	10
RO	Îngrijire și întreținere	10



Guarantee 11

FR	Garantie	11
PL	Gwarancja	12
RO	Garanție	12

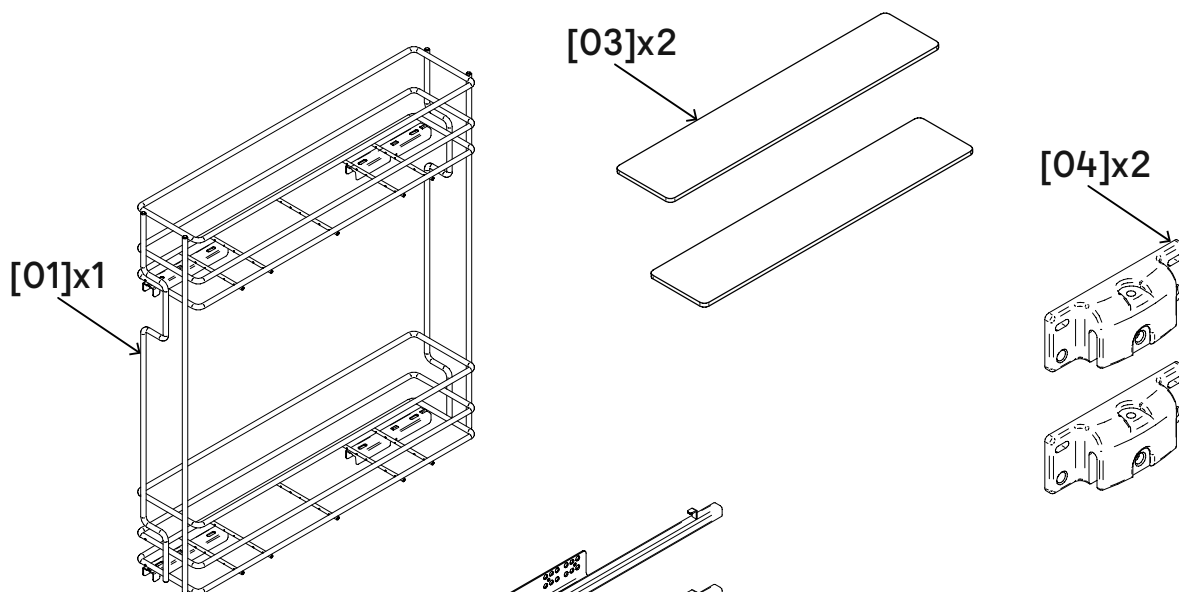
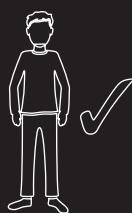


EN WARNING! Please read all safety warnings carefully and be sure that they are fully understood before handling the product.

FR AVERTISSEMENT! Avant de manipuler le produit, il est nécessaire d'avoir lu attentivement et parfaitement compris tous les avertissements de sécurité.

PL OSTRZEŻENIE! Przed przystąpieniem do użytkowania produktu należy dokładnie przeczytać wszystkie ostrzeżenia dotyczące bezpieczeństwa oraz upewnić się, że są one w pełni zrozumiałe.

RO AVERTISMENT! Citiți cu atenție toate avertismentele privind siguranța și asigurați-vă că acestea au fost înțelese pe deplin înainte de manevrarea produsului.



[02]x2

[03]x2

[04]x2

[05]x4
6.3 x 18



[06]x4
4 x 16



[07]x4
6.3 x 13



[08]x4
4 x 16





EN Before you start

- Important information.
- Read carefully.
- Retain these instructions for future reference.
- If any parts are missing or damaged, contact Customer Services. Details for your retailer can be found in the 'Addresses' section of this manual.
- Make sure you have all of the parts listed. Check all of the packaging as components may be concealed; do not dispose of packaging until you have located all of the parts.
- When you are ready to start make sure you have the right tools to hand, plenty of space and a clean dry area for assembly.
- Failure to follow these instructions may result in personal injury, damage to the product and your property.
- **CAUTION:** Do not overtighten fixings as this may damage the product.
- For domestic use only.
- If you are in any doubt as to how to install this product, consult a technically competent person.

FR Avant de commencer

- Informations importantes.
- À lire attentivement.
- Conserver ces instructions pour référence ultérieure.
- Si des pièces sont manquantes ou endommagées, contacter le service client. Les informations concernant votre distributeur se trouvent dans la partie « Adresses » de ce manuel.
- S'assurer de disposer de toutes les pièces énumérées. Vérifier tous les emballages car certains composants peuvent ne pas être visibles ; conserver les emballages tant que toutes les pièces n'ont pas été identifiées.
- Avant de commencer, veiller à ce que les outils adaptés soient à portée de main et de disposer d'espace suffisant ainsi que d'une surface propre et sèche pour l'assemblage.
- Le non-respect de ces instructions peut entraîner des blessures corporelles, endommager le produit ainsi que votre propriété.
- **ATTENTION :** Ne pas serrer excessivement les fixations car cela risque d'endommager le produit.
- Usage domestique uniquement.
- En cas de doute quant à l'installation de ce produit, faire appel à un technicien compétent.

PL Przed rozpoczęciem użytkowania

- Ważne informacje.
- Dokładnie przeczytać.
- Niniejszą instrukcję należy zachować do wglądu w przyszłości.
- Jeśli brakuje jakichkolwiek części lub są one uszkodzone, należy skontaktować się z działem obsługi klienta. Dane dotyczące sprzedawcy można znaleźć w sekcji „Adresy” w niniejszej instrukcji.
- Należy upewnić się, że nie brakuje żadnych elementów z listy. Należy sprawdzić, czy w opakowaniu nie znajdują się niewidoczne części; nie należy wyrzucać opakowania, dopóki wszystkie części nie zostaną znalezione.
- Przed rozpoczęciem pracy należy upewnić się, że wszystkie narzędzia są pod ręką, a miejsce montażu jest czyste, suche i wystarczająco duże.
- Nieprzestrzeganie niniejszych instrukcji może skutkować obrażeniami ciała, uszkodzeniem produktu lub zniszczeniem mienia.
- **UWAGA:** Nie dokręcać za mocno elementów mocujących, ponieważ może to skutkować uszkodzeniem produktu.
- Wyłącznie do użytku w gospodarstwie domowym.
- W przypadku jakichkolwiek wątpliwości dotyczących montażu produktu należy skontaktować się z wykwalifikowanym technikiem.

RO Înainte de a începe

- Informații importante.
- Citiți cu atenție.
- Păstrați aceste instrucțiuni pentru consultare viitoare.
- Dacă lipsește vreo componentă sau este deteriorată, contactați serviciul de asistență clienți. Detaliile privind distribuitorul pot fi găsite în secțiunea „Adrese” din acest manual.
- Asigurați-vă că aveți toate piesele specificate. Verificați toate ambalajele, deoarece componentele pot fi ascunse; nu aruncați ambalajele până când nu ați găsit toate piesele.
- Când sunteți gata să începeți, asigurați-vă că aveți instrumentele potrivite la îndemână, suficient spațiu și o zonă uscată și curată pentru asamblare.
- Nerespectarea acestor instrucțiuni poate duce la vătămare corporală și la deteriorarea produsului și a bunurilor dvs.
- **ATENȚIE:** Nu strângeți excesiv elementele de fixare, deoarece puteți deteriora produsul.
- Numai pentru uz casnic.
- Dacă aveți îndoieli cu privire la instalarea produsului, consultați o persoană cu competențe tehnice.



EN Safety instructions

- Some parts could be hazardous to small children.
- Keep all parts out of reach and do not leave children unattended in the assembly area.
- **Warning:** Installation must be performed by a competent person only. This product could be dangerous, cause injury or damage to property if incorrectly installed. Prevent children from climbing or hanging on the drawers, doors or shelves.
- Observe the maximum recommended loads for the shelves, and check the stability of their supports.
- **CAUTION:** Always ensure the product is securely fitted before use.

Warning! Maximum weight loading per shelf = 10kg

FR Consignes de sécurité

- Certaines pièces peuvent être dangereuses pour les jeunes enfants.
- Garder toutes les pièces hors de portée et ne pas laisser des enfants sans surveillance dans la zone d'assemblage.
- **Avertissement :** l'installation doit uniquement être effectuée par une personne compétente. Ce produit peut être dangereux, à l'origine de blessures ou de dégâts matériels s'il n'est pas installé correctement. Empêcher les enfants de monter ou de s'accrocher aux tiroirs, aux portes et aux étagères.
- Ne pas dépasser les charges maximales recommandées pour les étagères et vérifier la stabilité de leurs supports.
- **ATTENTION :** toujours s'assurer que le produit est bien fixé avant de l'utiliser.

Avertissement ! Charge maximale supportée par chaque étagère = 10 kg

PL Instrukcje bezpieczeństwa

- Niektóre części mogą stanowić zagrożenie dla małych dzieci.
- Należy trzymać wszystkie części w niedostępnym miejscu i nie pozostawiać dzieci bez nadzoru w miejscu montażu.
- **Ostrzeżenie:** montaż produktu powinna przeprowadzać wyłącznie wykwalifikowana osoba. W przypadku nieprawidłowego montażu produkt może stanowić niebezpieczeństwo, spowodować obrażenia lub uszkodzenia mienia. Nie pozwalać dzieciom wspinać się na szuflady, drzwiczki ani półki, ani zwisać z nich.
- Należy przestrzegać maksymalnych zalecanych obciążeń dla półek oraz sprawdzić stabilność wsporników.
- **UWAGA:** przed użyciem należy upewnić się, że produkt jest solidnie zamocowany.

Ostrzeżenie! Maksymalne obciążenie półki = 10kg

RO Instrucțiuni de siguranță

- Unele piese ar putea fi periculoase pentru copiii mici.
- Nu lăsați nicio piesă la îndemâna copiilor și nu lăsați copiii nesupravegheați în zona de asamblare.
- **Avertisment:** Instalarea trebuie efectuată numai de o persoană competentă. Acest produs ar putea fi periculos, ar putea provoca vătămări sau daune materiale dacă nu este instalat corect. Nu lăsați copiii să se cațare sau să se agațe de sertare, uși sau rafturi.
- Respectați sarcinile maxime recomandate pentru rafturi și verificați stabilitatea suporturilor.
- **ATENȚIE:** Asigurați-vă întotdeauna că produsul este montat în mod sigur înainte de a-l utiliza.

Avertisment! Sarcină maximă per raft = 10 kg



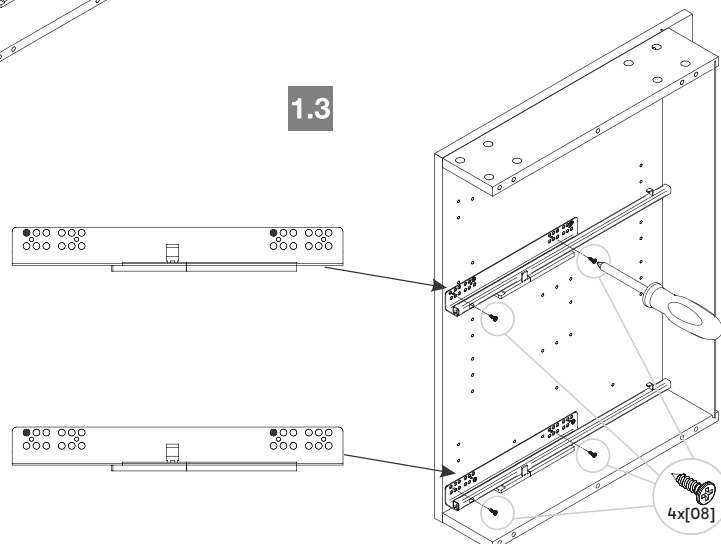
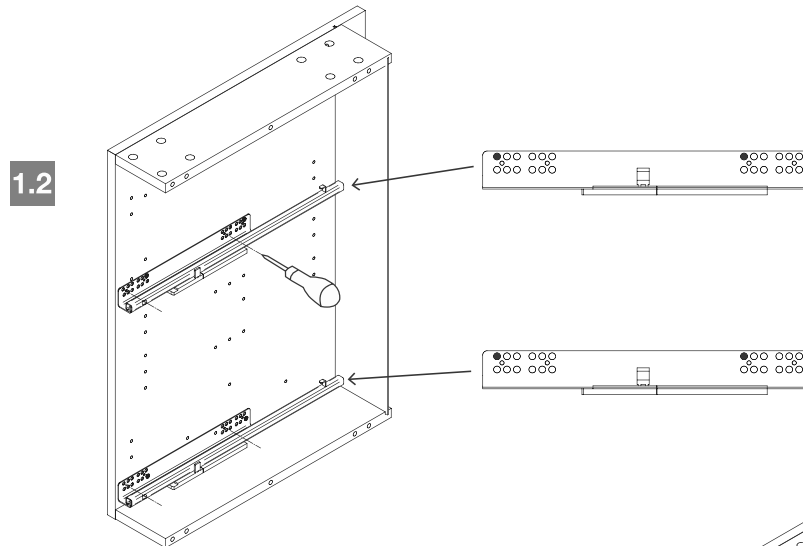
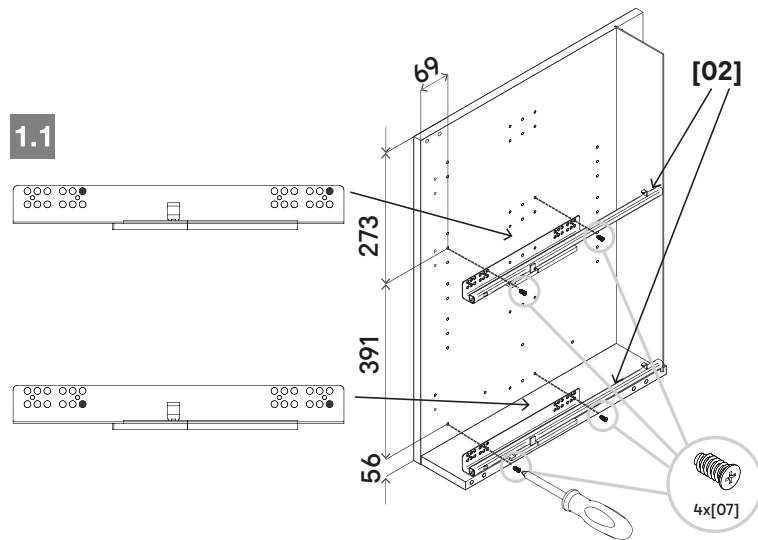
01

EN IMPORTANT: Do not fully assemble the cabinet before the addition of the runners!
All dimensions in mm.

FR IMPORTANT : ne pas assembler entièrement l'armoire avant d'avoir installé les glissières !
Toutes les dimensions sont exprimées en mm.

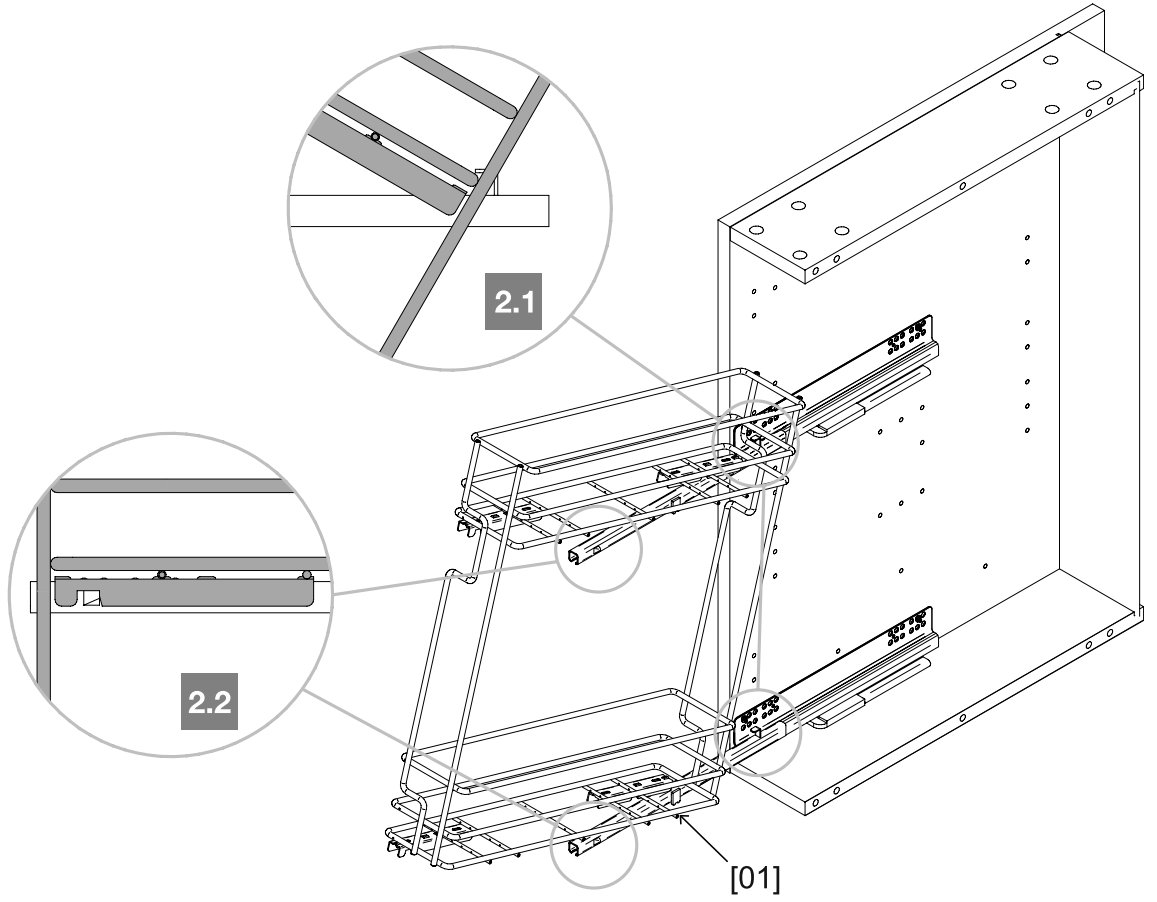
PL WAŻNE: nie należy całkowicie montować szafki przed dodaniem prowadnic!
Wszystkie wymiary podano w mm.

RO IMPORTANT: nu asamblați complet dulapul înainte de adăugarea mecanismelor de închidere!
Toate dimensiunile sunt în mm.

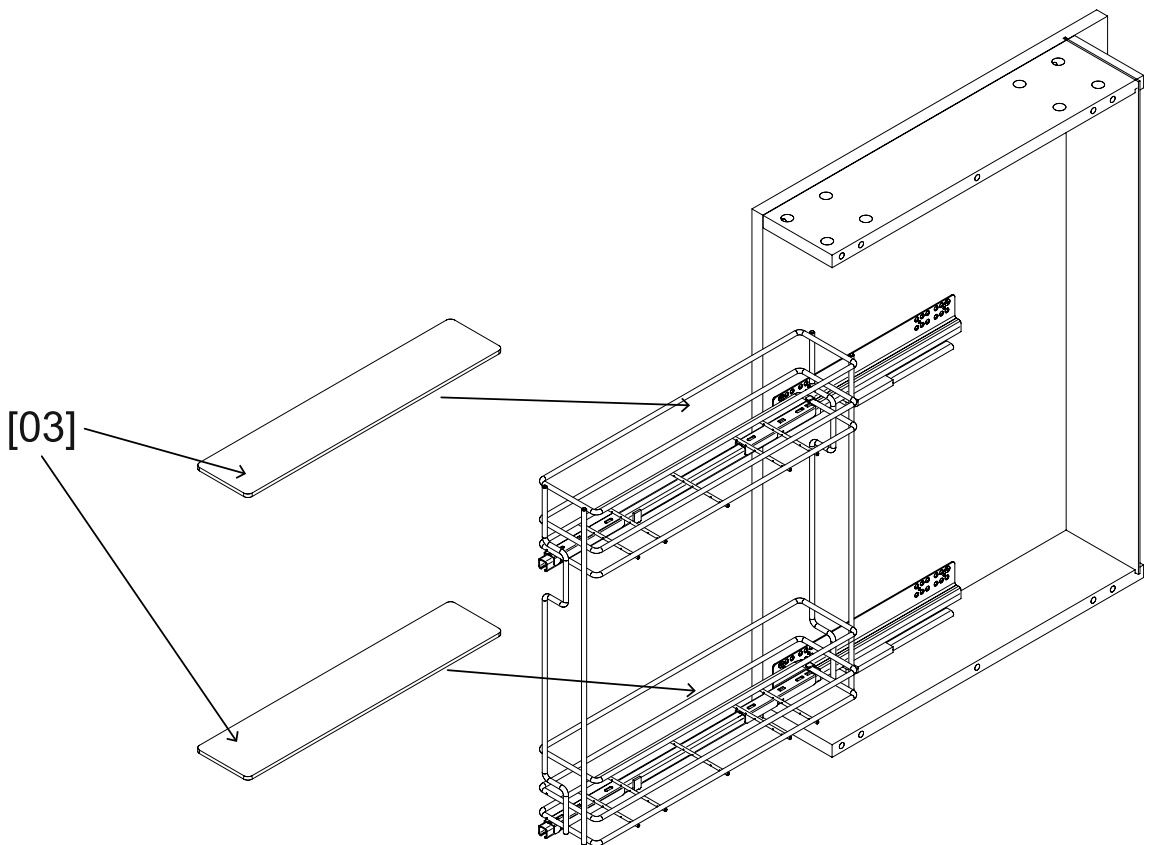




02



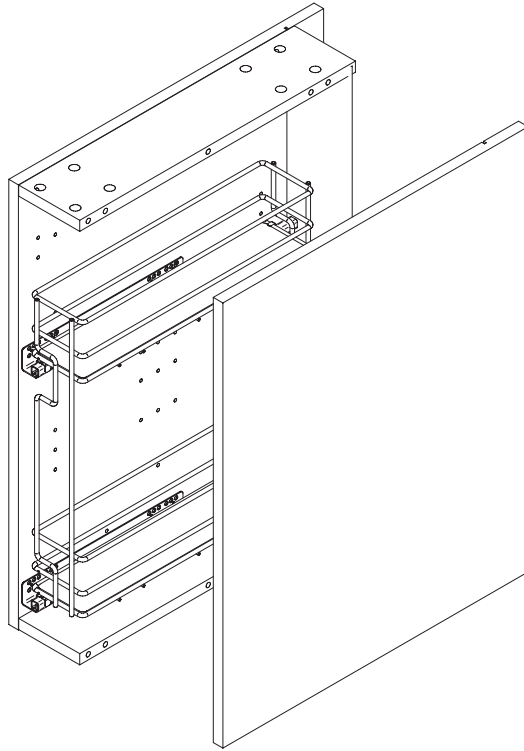
03



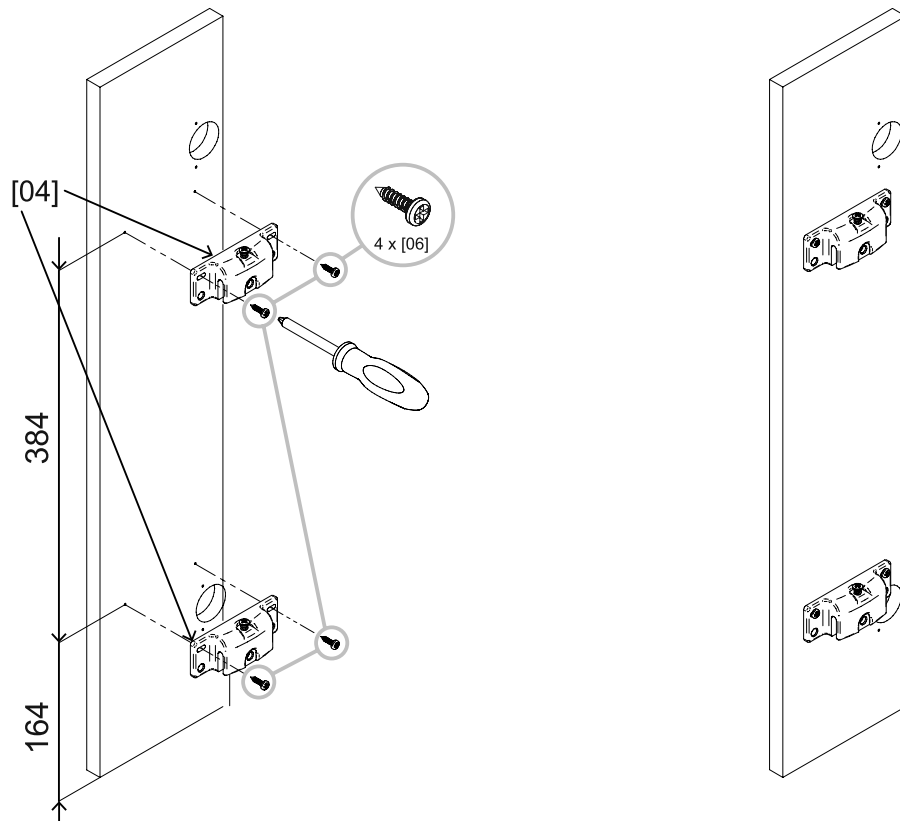


04

EN Important: Complete the assembly of your cabinet before adding the door.
FR Important : terminer l'assemblage de l'armoire avant d'installer la porte.
PL Ważne: należy zakończyć montaż szafki przed dodaniem drzwi.
RO Important: finalizați asamblarea dulapului înainte de adăugarea ușii.

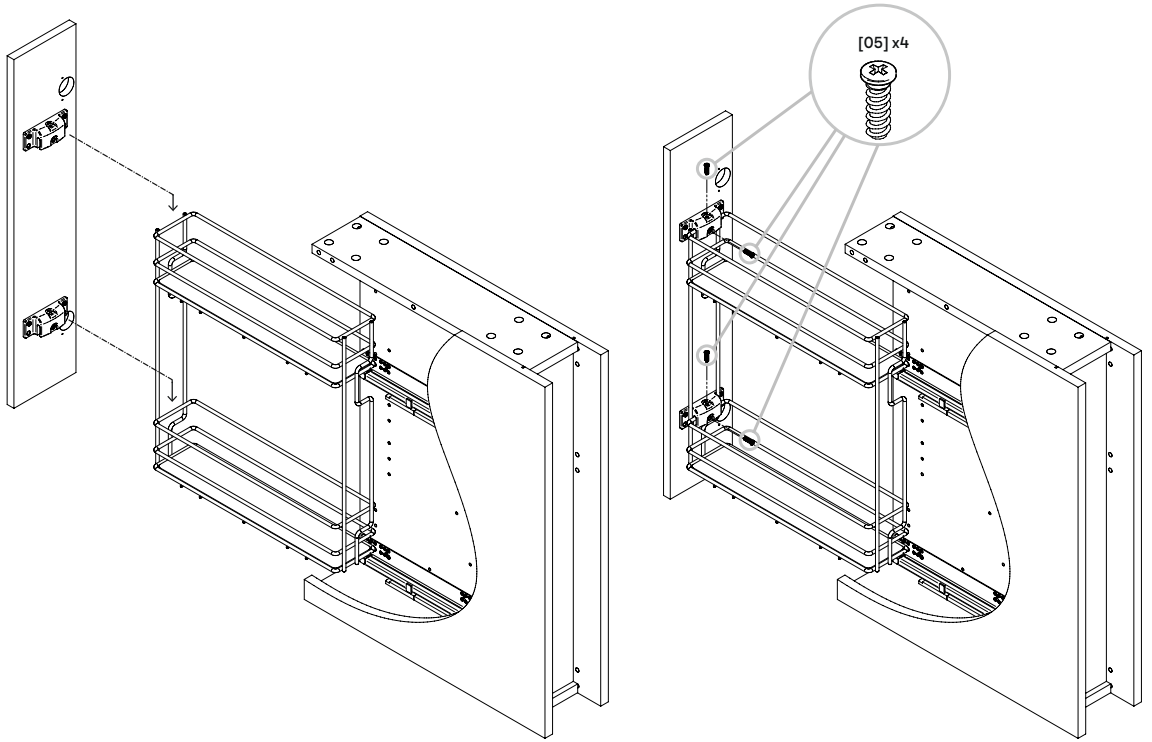


05

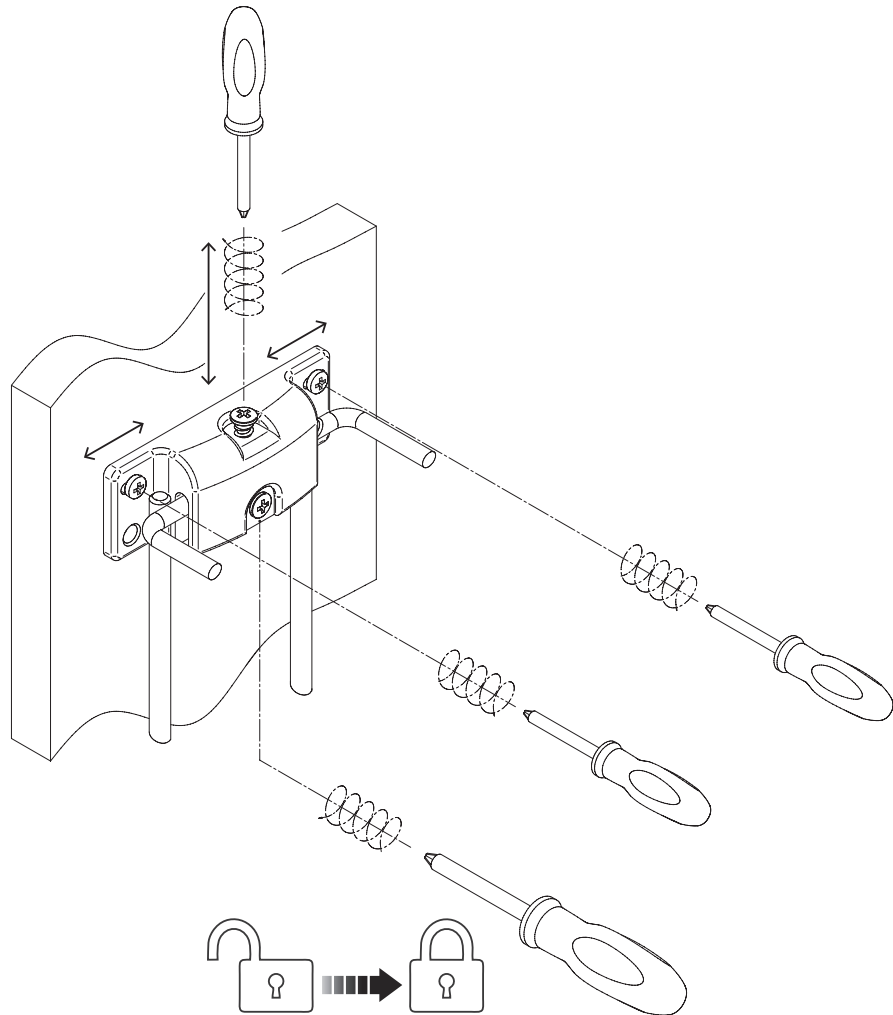




06



07





EN Care and maintenance

- Immediately remove any dirty marks as soon as they appear.
- Use warm soapy water and a soft damp cloth to clean the surface of the product. Wipe dry with a clean cloth.
- Avoid - Steam cleaners
- Avoid - Cleaning products, such as abrasive powders, glass wool or scouring pads, as well as cleaning products containing acetone, chlorine or solvents.
- From time to time, check that all fixings, apertures, runners, securing profiles, handles, attachment brackets, etc. are securely in place.

FR Entretien et maintenance

- Enlever immédiatement toutes traces de saleté dès leur apparition.
- Nettoyer la surface du produit à l'eau savonneuse avec un chiffon doux et humide. Essuyer avec un chiffon propre.
- Éviter : les nettoyeurs à vapeur
- Éviter : les produits de nettoyage tels que les poudres abrasives, la laine de verre ou les tampons à récurer, ainsi que les produits de nettoyage contenant de l'acétone, du chlore ou des solvants.
- De temps à autre, vérifier que l'ensemble des fixations, ouvertures, glissières, profilés, poignées, supports de fixation, etc. sont bien fixés.

PL Czyszczenie i konserwacja

- Usuwać wszelkie zabrudzenia natychmiast, gdy się pojawią.
- Do czyszczenia powierzchni produktu należy używać ciepłej wody z mydłem oraz miękkiej, wilgotnej szmatki. Wytrzeć do sucha czystą szmatką.
- Unikać użycia myjek parowych
- Unikać stosowania środków czyszczących, takich jak proszki ścierne, wata szklana czy szorstkie zmywaki. Unikać także stosowania środków czyszczących zawierających aceton, chlor lub rozpuszczalniki.
- Od czasu do czasu sprawdzać, czy wszystkie mocowania, otwory, prowadnice, profile zabezpieczające, uchwyty, wsporniki mocujące itd. znajdują się na swoich miejscach.

RO Îngrijire și întreținere

- Îndepărtați orice pete de murdărie imediat ce apar.
- Utilizați apă caldă cu săpun și o cârpă moale și umedă pentru a curăța suprafața produsului. Uscați cu o cârpă curată.
- Evitați - Aparatele de curățat cu aburi
- Evitați - Produsele de curățare precum pudrele abrazive, lavetele aspre sau din vată de sticlă, precum și produsele de curățare care conțin acetonă, clor sau solvenți.
- Verificați periodic ca toate elementele de fixare, deschiderile, mecanismele, profilurile de siguranță, mânerele, consolele de prindere etc. să fie bine fixate.



EN Guarantee

At GoodHome we take special care to select high quality materials and use manufacturing techniques that allow us to create ranges of products incorporating design and durability.

That's why we offer a 10 year guarantee against manufacturing defects on our Internal Storage.

This product is guaranteed for 10 years from the date of purchase, if bought in store, or delivery, if bought online, for normal (nonprofessional or commercial) household use.

You may only make a claim under this guarantee upon presentation of your sales receipt or purchase invoice. Please keep your proof of purchase in a safe place.

The guarantee covers product failures and malfunctions provided the Internal storage was used for the purpose for which it is intended and subject to installation, cleaning, care and maintenance in accordance with standard practice and with the information contained above and in the user manual. This guarantee does not cover defects and damage caused by normal wear and tear of Internal storage and damage that could be the result of improper use, faulty installation or assembly, neglect, accident modification of the product. The guarantee is limited to parts recognised as defective. It does not, in any case, cover ancillary costs (movement, labour) and direct and indirect damage.

If the Internal storage is defective, we will replace.

Rights under this guarantee are enforceable in United Kingdom. Guarantee related queries should be addressed to a store affiliated with the distributor you purchased the Internal storage from.

The guarantee is in addition to and does not affect your statutory rights.

FR Garantie

Chez GoodHome, nous veillons tout particulièrement à sélectionner des matériaux de haute qualité et à utiliser des techniques de fabrication qui nous permettent de créer des gammes de produits à la fois design et durables.

Pour cette raison, nous offrons une garantie de 10 ans contre les défauts de fabrication de notre rangement intégré.

Cet article est garanti pendant 10 ans à compter de la date d'achat, en cas d'achat en magasin, ou de la date de livraison, en cas d'achat sur Internet, pour une utilisation domestique normale (non commerciale ni professionnelle).

Toute réclamation dans le cadre de cette garantie se fera sur présentation du ticket de caisse ou de la facture d'achat. Merci de conserver la preuve d'achat en lieu sûr.

La garantie couvre les défaillances et dysfonctionnements matériels, sous réserve que le rangement intégré ait été utilisé conformément à l'usage pour lequel il a été conçu, qu'il ait été installé, nettoyé et entretenu conformément aux règles standard et aux informations ci-dessus et contenues dans le manuel d'utilisation. Cette garantie ne couvre pas les défauts et dommages causés par l'usure normale du rangement intégré ni les dommages pouvant résulter

d'une utilisation non conforme, d'une installation ou d'un assemblage défectueux, ou d'une négligence, d'un accident ou d'une modification du produit. La garantie est limitée aux pièces reconnues défectueuses. Elle ne couvre en aucun cas les coûts auxiliaires (transport, main-d'œuvre) ni les dommages directs et indirects.

Si le rangement intégré est défectueux, nous procéderons à son remplacement.

Cette garantie est valable dans le pays où vous avez acheté ce produit. Toute demande au titre de la garantie doit être adressée au magasin où vous avez acheté ce produit.

Cette garantie s'ajoute à vos droits au titre de la loi, sans les affecter.

France

Le distributeur auprès duquel le rangement intégré a été acheté répond de tout défaut de conformité ou vice caché du rangement intégré, conformément aux clauses suivantes : article L217-4 du Code de la consommation

Le vendeur livre un bien conforme au contrat et répond des défauts de conformité existant lors de la livraison.

Il répond également des défauts de conformité résultant de l'emballage, des instructions de montage ou de l'installation lorsque celle-ci a été mise à sa charge par le contrat ou a été réalisée sous sa responsabilité.

Article L217-5 du Code de la consommation

Le bien est conforme au contrat :

1. S'il est propre à l'usage habituellement attendu d'un bien semblable et, le cas échéant :

– s'il correspond à la description donnée par le vendeur et possède les qualités que celui-ci a présentées à l'acheteur sous forme d'échantillon ou de modèle ;

– s'il présente les qualités qu'un acheteur peut légitimement attendre eu égard aux déclarations publiques faites par le vendeur, par le producteur ou par son représentant, notamment dans la publicité ou l'étiquetage ;

2. Ou s'il présente les caractéristiques définies d'un commun accord par les parties ou est propre à tout usage spécial recherché par l'acheteur, porté à la connaissance du vendeur et que ce dernier a accepté.

Article L217-12 du Code de la consommation

Toute réclamation suite à un défaut de conformité est limitée à deux ans à compter de la livraison du bien.

Article L217-16 du Code de la consommation

Lorsque l'acheteur demande au vendeur, pendant le cours de la garantie commerciale qui lui a été consentie lors de l'acquisition ou de la réparation d'un bien meuble, une remise en état couverte par la garantie, toute période d'immobilisation d'au moins sept jours vient s'ajouter à la durée de la garantie qui restait à courir.

Cette période court à compter de la demande d'intervention de l'acheteur ou de la mise à disposition pour réparation du bien en cause, si cette mise à disposition est postérieure à la demande d'intervention.

Article 1641 du Code civil

Le vendeur est tenu de la garantie à raison des défauts cachés de la chose vendue qui la rendent impropre à l'usage auquel on la destine, ou qui diminuent tellement cet usage que l'acheteur ne l'aurait pas acquise, ou n'en aurait donné qu'un moindre prix, s'il les avait connus.



Article 1648 du Code civil

L'action résultant des vices rédhibitoires doit être intentée par l'acquéreur dans un délai de deux ans à compter de la découverte du vice.

PL Gwarancja

Producent marki GoodHome przykładą szczególną wagę do tego, aby wybierać materiały wysokiej jakości i stosować techniki produkcyjne, które umożliwiają tworzenie wytrzymałych, a zarazem stylowych produktów.

Dlatego oferujemy na nasze produkty do przechowywania w pomieszczeniach 10-letnią gwarancję obejmującą wady produkcyjne.

Produkt jest objęty 10-letnią gwarancją od daty zakupu (zakup w sklepie) lub dostawy (zakup przez Internet) w przypadku normalnego (nieprofesjonalnego lub niekomercyjnego) użytku domowego.

W ramach gwarancji użytkownik może dokonać zgłoszenia reklamacyjnego wyłącznie po przedstawieniu paragonu lub faktury. Dowód zakupu należy przechowywać w bezpiecznym miejscu.

Gwarancja obejmuje usterki i awarie, przy założeniu, że produkt był używany zgodnie z przeznaczeniem oraz był zamontowany, czyszczony, konserwowany i serwisowany zgodnie ze standardowymi praktykami i informacjami zawartymi powyżej oraz w instrukcji obsługi. Niniejsza gwarancja nie obejmuje wad ani uszkodzeń wynikających z normalnego zużycia produktu, uszkodzeń będących skutkiem niewłaściwego używania, montażu lub złożenia, a także zaniedbania, wypadku i modyfikacji produktu.

Gwarancja obejmuje tylko wadliwe części. Gwarancja nie obejmuje w żadnym wypadku dodatkowych kosztów (transportu, robocizny) ani uszkodzeń bezpośrednich lub pośrednich.

W przypadku stwierdzenia uszkodzenia produktu zostanie on wymieniony.

Prawa wynikające z niniejszej gwarancji mają zastosowanie w Polsce. Pytania dotyczące gwarancji należy kierować do sklepu współpracującego z dystrybutorem, w którym zakupiono produkt.

Niniejsza gwarancja jest dokumentem dodatkowym, który nie ma wpływu na ustawowe prawa konsumenta.

RO Garanție

La GoodHome avem mare grijă să selectăm materiale de înaltă calitate și să utilizăm tehnici de fabricație care ne permit să creăm game de produse ce încorporează design și durabilitate.

Din acest motiv, oferim o garanție de 10 de ani pentru defectele de fabricație ale produselor cu depozitare internă.

Acest produs are o garanție de 10 ani de la data achiziționării dacă este cumpărat din magazin sau de la data livrării dacă este cumpărat online, pentru uz casnic normal (nu profesional sau comercial).

Puteți să efectuați o solicitare în temeiul acestei garanții numai dacă prezentați chitanța de vânzare sau factura de achiziție. Păstrați dovada achiziției într-un loc sigur.

Garanția acoperă defecțiunile produsului, cu condiția ca produsul cu depozitare internă să fi fost utilizat în scopul prevăzut și să fi fost instalat, curățat, îngrijit și întreținut

în conformitate cu practicile standard și cu informațiile de mai sus și din manualul de utilizare. Această garanție nu acoperă defectele și deteriorările provocate de uzura normală a produsului cu depozitare internă și daunele care pot fi rezultatul utilizării necorespunzătoare, instalării sau asamblării defectuoase, neglijenței, accidentelor, modificărilor aduse acestuia. Garanția este limitată la piesele recunoscute ca fiind defecte. Aceasta nu acoperă, în niciun caz, costurile suplimentare (de deplasare, manoperă) și daunele directe și indirecte. Dacă produsul cu depozitare internă este defect, îl vom înlocui.

Drepturile acoperite de această garanție sunt aplicabile în țara în care ați achiziționat produsul. Întrebările legate de garanție trebuie adresate magazinului de la care ați achiziționat produsul.

Garanția este suplimentară drepturilor dvs. legale și nu le afectează.

Dacă achiziționați acest produs din Turcia sau România, veți primi o garanție.

România

Un certificat de garanție suplimentară vă va fi înmănat în magazin, la cumpărarea produsului cu depozitare internă.

Manufacturer • Fabricant • Producent • Producător:

UK Manufacturer:

Kingfisher International Products Limited,
3 Sheldon Square, London, W2 6PX,
United Kingdom
www.kingfisher.com/products

EU Manufacturer:

Kingfisher International Products B.V.,
Rapenburgerstraat 175E, 1011 VM Amsterdam,
The Netherlands

EN Distributor:

B&Q Limited, Chandlers Ford, Hants, SO53 3LE
United Kingdom
www.diy.com

Screwfix Direct Limited, Trade House,
Mead Avenue, Yeovil, BA22 8RT,
United Kingdom
www.screwfix.com

**To view instruction manuals online,
visit www.kingfisher.com/products**

Customer Service:
0333 014 3098 (General Enquiries)

bandqcustomerservices@b-and-q.co.uk
(General Enquiries)
0333 014 3357 (Home Delivery only)
home.delivery@b-and-q.co.uk (Home Delivery only)

Customer Service:
0333 011 2112
online@screwfix.com

FR Distributeur:

Castorama France C.S. 50101 Templemars 59637
Wattignies CEDEX
www.castorama.fr

Service client :
09 74 75 01 74 (prix d'un appel local)
www.castorama.fr/services/contactez-nous/

BRICO DÉPÔT 30-32 rue de la Tourelle
91310 Longpont-sur-Orge France
www.bricodepot.com

Service client :
contact@contact.bricodepot.com
09.74.48.17.96 (achats en ligne uniquement)

**Pour consulter les manuels d'instructions en ligne,
rendez-vous sur le site www.kingfisher.com/products**

PL Dystrybutor:

Castorama Polska Sp. z o.o. ul.
Krakowiaków 78, 02-255 Warszawa
www.castorama.pl

**Aby zapoznać się z instrukcją obsługi online,
odwiedź stronę www.kingfisher.com/products**

Aby skontaktować się z działem obsługi klienta, należy
udać się do sklepu

RO Distribuitor:

SC Bricostore România SA
Calea Giulești 1-3, Sector 6,
București , România
www.bricodepot.ro

**Pentru a consulta manualele de instrucțiuni online,
vizitați www.kingfisher.com/products**

Pentru Serviciul de asistență clienți,
reveniți în magazin